



**Pantalla Edge-to-Edge con una matriz IPS de 27” y resolución WQHD**

El elegante diseño sin bordes de 3 lados hace que el ProLite XU2792QSU sea perfecto para configuraciones de múltiples monitores. El panel IPS ofrece una reproducción de color precisa y uniforme con amplios ángulos de visión. La resolución WQHD (2560 x 1440) significa que el XU2792QSU puede acomodar casi un 77% más de información que una pantalla Full HD. Los altos valores de contraste y brillo garantizan que el monitor proporcionará un excelente rendimiento para el diseño fotográfico y web. Es una excelente opción tanto para aplicaciones de oficina de monitores múltiples como para aplicaciones de diseño más específicas.

Disponible también con un soporte ajustable en altura: [ProLite XUB2792QSU-B1 \(2560x1440\)](#), [ProLite XUB2792UHSU-B1 \(3840x2160\)](#) y [ProLite XUB2792HSU-B1 \(1920x1080\)](#)



WQHD

Tu pantalla con la verdadera resolución WQHD 2560 x 1440p está lista para mostrar imágenes de alta definición. Esto significa que puedes colocar más información en tu pantalla, p.ej., por encima del 76% más en comparación con una pantalla de 1920 x 1080.



Tecnología IPS

Las pantallas IPS son más conocidas por sus amplios ángulos de visión y sus colores naturales y precisos. Son particularmente adecuados para aplicaciones de color crítico.

## 01 CARACTERÍSTICAS DE LA PANTALLA

Diseño	ultra delgado
Diagonal	27", 68.5cm
Pantalla	IPS LED, acabado mate
Resolución nativa	2560 x 1440 @70Hz (DisplayPort, 3.7 megapixel WQHD)
Resolucion nativa	70Hz
Relación de aspecto	16:9
Brillo	350 cd/m <sup>2</sup> típico
Contraste estático	1000:1 típico
Contraste avanzado	80M:1
Tiempo de respuesta (GTG)	5ms
Área de visualización	horizontal/vertical: 178°/178°, derecho/izquierdo: 89°/89°, arriba/abajo: 89°/89°
Soporte de Color	1.07B 10bit (8bit + Hi-FRC) (sRGB: 100%, NTSC 77%)
Sincronización horizontal	30 - 89kHz
Área de visualización h x v	596.7 x 335.7mm, 23.5 x 13.2"
Pixel pitch	0.233mm
Colour	mate,

## 02 INTERFACES / CONECTORES / CONTROLADORES

Conector de entrada	DVI x1 (max. 2560 x 1440 @60Hz) HDMI x1 (max. 2560 x 1440 @60Hz) DisplayPort x1 (max. 2560 x 1440 @70Hz)
USB HUB	x2 (v.3.0 DC5V, 900mA)
HDCP	si
Conector de auriculares	si

## 03 CARACTERÍSTICAS

Reductor de luz azul	si
Flicker free	si
compatible con tecnología FreeSync™	DisplayPort: 2560x1440 @70Hz
OSD idioma	EN, DE, FR, ES, IT, CN, RU, JP, CZ, NL, PL
Controles	Alimentación, Menu/ Seleccionar, +/- Volumen, -/ ECO, Salir, Entrada
Los controles de usuario	ajuste de imagen (contraste, brillo, OD, ACR, ECO, reductor de luz azul), selección de entrada, ajuste de audio (volumen, silencio, audio digital), ajuste de color (frío, normal, cálido, ajustes de usuario, color i-Style), ajuste de imagen (nitidez, ajuste de modo video), idioma, configuración (posición OSD, tiempo de espera OSD, logotipo de apertura, apagado automático, FreeSync), información de visualización, reinicio
Altavoces	2 x 2W
Comodidad	preparado para Kensington-lock™, DDC2B, Mac OSX

## 04 ASPECTOS MECÁNICOS

Soporte de altura regulable	inclinación
Ángulo de inclinación	22° arriba; 5° abajo
Montaje VESA	100 x 100mm
Sistema de gestión de cables	si

## 05 ACCESSORIES INCLUDED

Cable	de alimentación, USB, HDMI, DP
Otro	guía de inicio rápido, guía de seguridad

## 06 GESTIÓN DE ENERGÍA

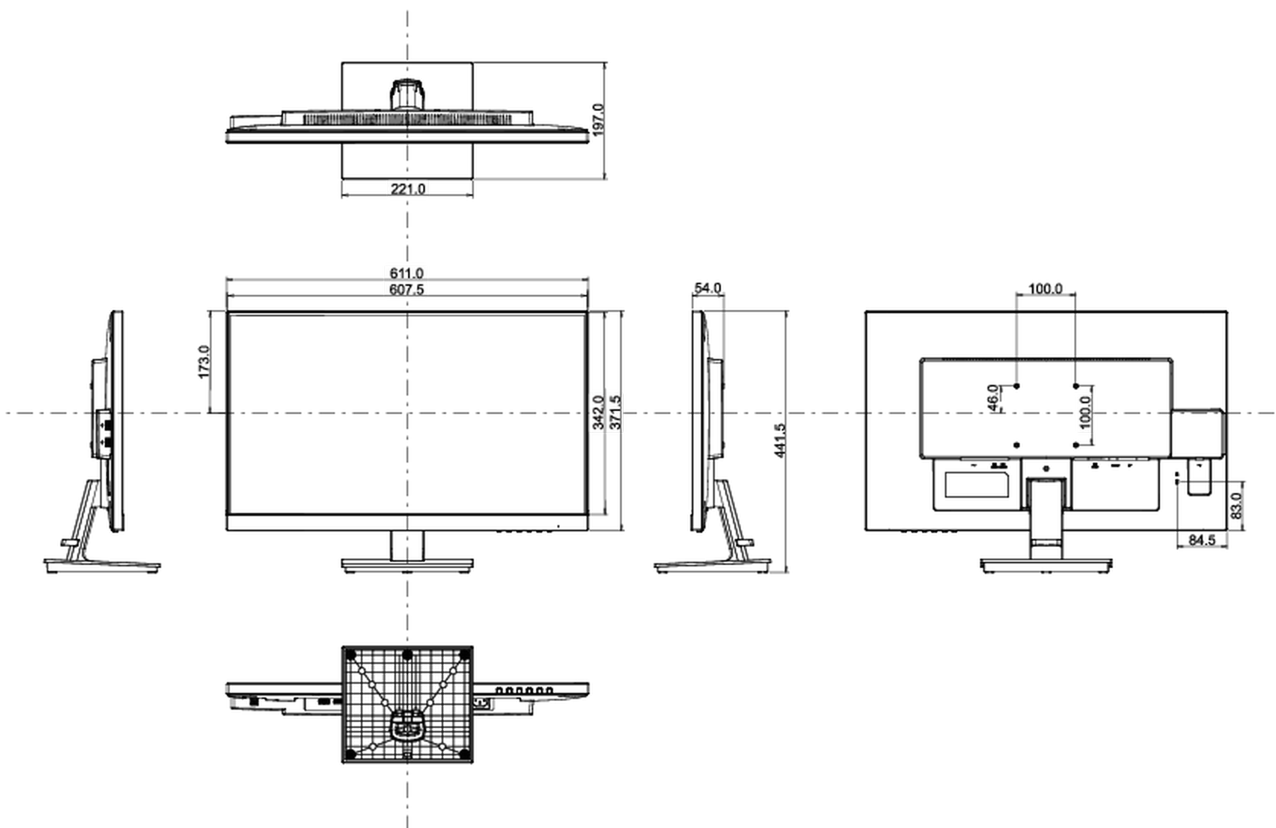
Unidad de fuente de alimentación	interno
Fuente de alimentación	AC 100 - 240V, 50/60Hz
Gestión de energía	33W typical, Modo en espera 0.5W, Modo apagado 0.5W

## 07 SOSTENIBILIDAD

Certificados	TCO, CE, TÜV-GS, EAC, RoHS support, ErP, WEEE, REACH
Clase de eficiencia energética	A
Otros	REACH SVHC por encima de 0.1% de plomo

## 08 DIMENSIONES / PESO

Producto dimensiones W x H x D	611 x 441.5 x 197mm
Dimensiones de la caja (ancho x alto x fondo)	690 x 140 x 451mm
Peso (sin caja)	5kg
Peso (con caja)	7kg
Código EAN	4948570115204



## 09 ETIQUETA DE EFICIENCIA ENERGÉTICA DE LA UE

Manufacturer	iiyama
Model	ProLite XU2792QSU-B1
Clase de eficiencia energética	A
La pantalla en diagonal visible	68cm; 27"; (27" segment)
Consumo anual de energía	44kWh/añual*
Consumo en modo de espera	Modo en espera 0.5W
Power in OFF Mode	Modo apagado 0.5W
Resolución	2560 x 1440

*This is information under Regulation (EU) No 1062/2010.\*Based on the power consumption of the television operating 4 hours per day for 365 days. The actual energy consumption will depend on how the television is used.*

*All trademarks and registered trademarks acknowledged. E & O E. Specification subject to change without notice. All LCD's comply with ISO-9241-307:2008 in connection with pixel defects.*

© IIYAMA CORPORATION. ALL RIGHTS RESERVED